

**Werkzeug
des Monats
Dezember**

TITGEMEYER ^{GTO}

YOUR SOLUTION

MS 50: Für den täglichen Einsatz entwickelt

Das MS 50 ist ein zuverlässiges Setzwerkzeug für Blindnietmuttern und Blindniet-schrauben im harten Alltagseinsatz in Werkstätten von Industrie- und Handwerksbetrieben. In vielen Branchen ist das MS 50 wegen seiner vielfältigen Einsatzmöglichkeiten und seiner Robustheit im Dauereinsatz. Ob empfindliche Materialverbindungen oder Standard-Anwendungen – für das MS 50 ist das alles ganz normaler Alltag! TITGEMEYER hält außerdem eine große Auswahl geeigneter Blindnietmuttern und Blindniet-schrauben aus eigener Produktion und von namhaften Handelsmarken für das MS 50 bereit.

Vorteile auf einen Blick

- Hervorragende Ergonomie
- Wechselbarer Luftanschluss für Linkshänder
- Für den harten Alltagseinsatz konzipiert
- Geringes Gewicht
- Sorgt für Wettbewerbsvorteile
- Zuverlässig und wartungsarm
- Große Auswahl geeigneter Befestiger erhältlich

Arbeitsbereich

Blindnietmuttern M 3 – M 10
Blindnietmuttern M 3 – M 12 in Aluminium
Blindniet-schrauben M 4 – M 8

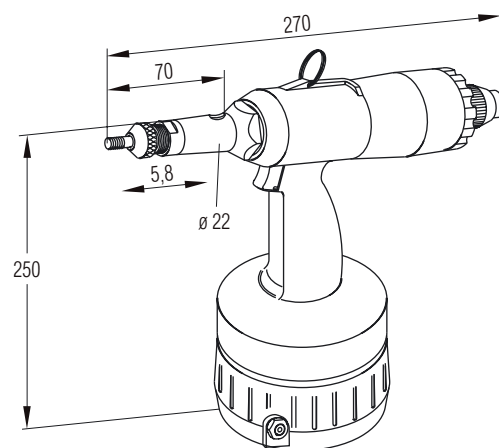
Technische Daten

Arbeitshub:	5,8 mm
Setzkraft:	23,5 kN bei 6 bar
Luftverbrauch pro Nietung:	ca. 6,0 l
Länge:	270 mm
Höhe:	250 mm
Vordere Hülse ø:	22,0 mm
Vordere Hülse Länge:	70,0 mm
Gewicht:	2,2 kg

Lieferumfang

1 Nietwerkzeug MS 50
Gewindedorn: M 4 / M 5 / M 6 / M 8
Mundstücke: M 4 / M 5 / M 6 / M 8
Ölspritze
Winkelluftanschluss
Bedienungsanleitung

Artikel-Nr. 348 200 000



**Aktionspreis
699,- €**

Änderungen vorbehalten. Alle Preise exklusive MwSt.
Zwischenverkauf vorbehalten.

Weitere Informationen auf www.titgemeyer.de

Gebr. TITGEMEYER GmbH & Co. KG · Hannoversche Straße 97 (Navigation: Hettlicher Masch 2) · 49084 Osnabrück, Germany
Telefon: +49 (0)5 41/58 22-0 · Telefax: +49 (0)5 41/58 22-491 · E-Mail: vertrieb-b@titgemeyer.com · www.titgemeyer.com